



AIRE ACONDICIONADO



REFRIGERACIÓ



CALEFACCIÓN



ES

alarm

COMPOSICIÓN BOMBA DE CONDESADOS

El siguiente paso, muestra la bomba de caldera alarm, utiliza tecnología centrífuga y viene con una alarma sonora adicional.



300L/h max.caudal

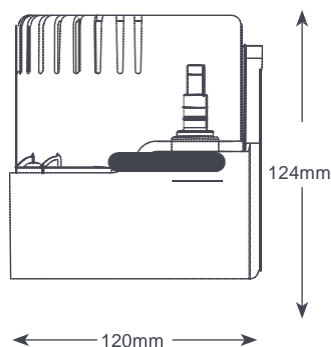
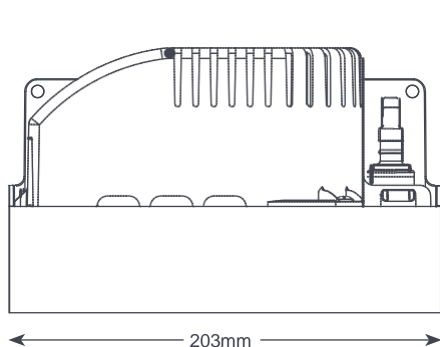
3.2m max. rec. altura
(caudal agua 50L/h)

Características

- Nivel sonoro
- Enchufe rápido
- Válvula de retención
- Muro o suelo

Elección

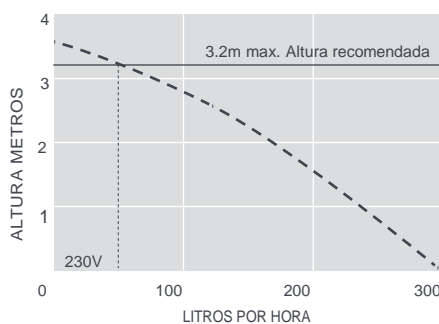
- Hasta 240kW / 818,000Btu/h con valor del pH del condensado >2.7
- Doméstica de gas y calderas de gas de condensación; horno de gas de alta eficiencia



1.4 kg

alarm ESPECIFICACIONES

Max. caudal	300L/h @ 0m altura
Max. rec. altura	3.2m
Capacidad tanque	0.5L
Nivel sonoro@1m	60dB(A)
Alimentación	230V AC 50-60Hz 0.95W*
Calificación	Continuously
Clasificación	Dispositivo
Max. unid salida	240kW / 818,000Btu/h
Max. temp agua	60°C / 140°F
Entrada/Salida	27mm entr, 6 & 10mm sal
IP Protección	IPX0
Interrupt. seguridad	3.0A Normal. cerrado
Protección térmica	✓
Int.integrado	n/a
Autocebante	n/a



alarm OPCIONES

Alarm bomba de caldera FP2950

* Otras tensiones disponibles

ACCESORIOS

Descripción	Part N°.
Tubo para suelo Adaptad	FP2038
1 Amp Fusible	FP2620
Tubo de vinilo 3/8" (10mm)	AX5101

Xtra Para más accesorios de instalación mire nuestra gama Aspen Xtra

INCORPORA

- Alarm cladera bomba • 2m conexionado
- 6m tubo de descarga (6mm ID)
- tubo adaptador • kit fijación • manual instalación

📖 Descargue el manual en aspenspumps.com

aspenspumps.com

+44 (0)1323 848842

sales@aspenspumps.com

Hacer la vida más fácil para el instalador