



AIRE ACONDICIONADO



REFRIGERACIÓ



CALEFACCIÓN

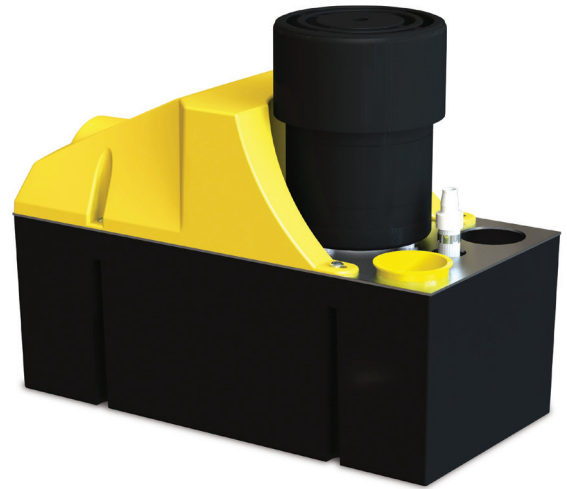


ES

# heavy duty 6 y 10

BOMBA DE ELIMINACIÓN DE CONDENSACIÓN

Con un caudal extraordinario, estas bombas Heavy Duty, robustas y fiables, resultan perfectas para eliminar rápidamente grandes cantidades de agua condensada.



6: 900 L/h caudal máx.  
10: 1070 L/h caudal máx.



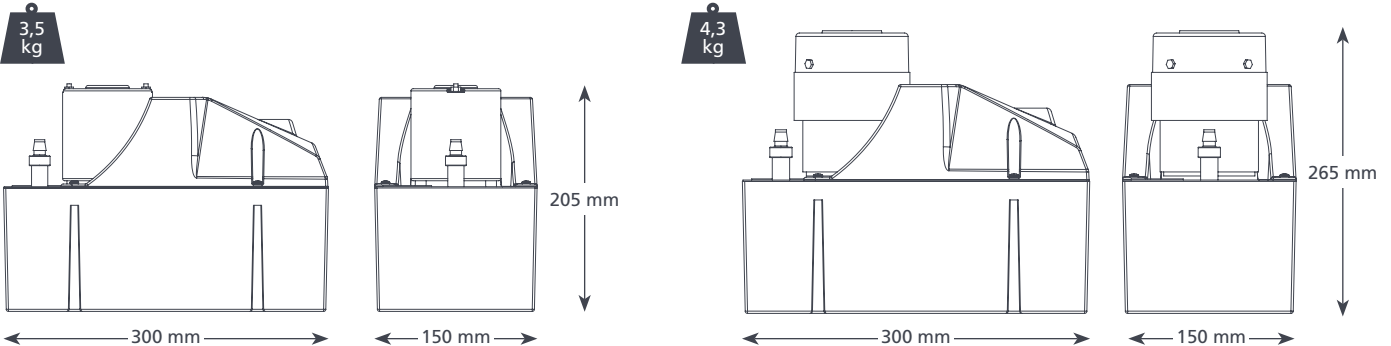
6: Altura rec. máx. 7 m  
(caudal 180 L/h)  
10: Altura rec. máx. 9 m  
(caudal 100 L/h)

## CARACTERÍSTICAS

- Gran capacidad de caudal
- Valvula anti retorno
- Fácil instalación
- Capacidad del depósito de 4 litros

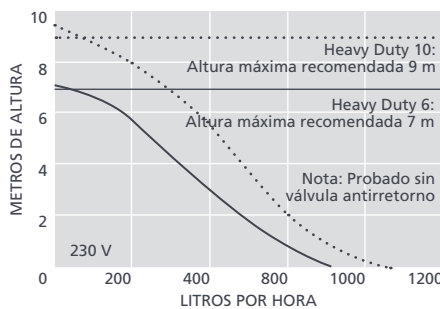
## IDONEIDAD

- 6: Hasta 1200 kW / 4 m Btu/h
- 10: Hasta 1460 kW / 4,9 m Btu/h
- Cabinas de refrigeración; Humidificadores; Equipos de tratamiento de aire (AHU)



## ESPECIFICACIONES DE HEAVY DUTY 6 Y 10

Caudal máx.	HD6: 900 L/h, HD10: 1070 L/h
Altura rec. máx.	HD6: 7 m, HD10: 9 m
Capacidad del depósito	4 L
Nivel de ruido@1 m	HD6: 60 dB(A), HD10: 64 dB(A)
Fuente de alimentación	HD6: 230V AC 50-60Hz 1,5A HD10: 230V AC 50-60Hz 0,38A
Nominal	HD6: No continuo HD10: Continuo
Clase	Dispositivo de Clase I
Salida unidad máx.	HD6: 1200 kW / 4 m Btu/h HD10: 1460 kW / 4,9 m Btu/h
Temperatura máxima del agua	40°C / 104°F
Entrada/Salida	x2 40 mm entrada, 10 mm salida
Protección IP	1PX0
Interruptor de seguridad	4,0A Normalmente cerrado



## ACCESORIOS DE XTRA RECOMENDADOS

Descripción	Nº pieza
Conector de la bomba con 16 mm – 21 mm	FP2011
Conducto de drenaje de suelo Adaptador	FP2038
Tubo de vinilo reforzado 1/4" (6 mm)	AX5110
Tabletas StayClean	FP2418

**Xtra** Para conocer otros accesorios de instalación, pche un vistazo a nuestra gama Xtra de Aspen

## OPCIONES DE HEAVY DUTY 6 Y 10

Heavy Duty 6	FP2074/2
Heavy Duty 10	FP2066/2

## CONTENIDO DE LA CAJA

Bomba Heavy Duty 6 o 10 • Cable de alimentación de 2 m • Manual de instalación

📖 Descargue el manual en [aspenspumps.com](http://aspenspumps.com)