





# hi-capacity

## BOMBA DE EXTRACCIÓN DE CONDESADOS

Esta bomba de caldera de alta eficiencia ofrece un rendimiento sin igual y es ideal para aplicaciones de calderas comerciales.



 370L/h max caudal

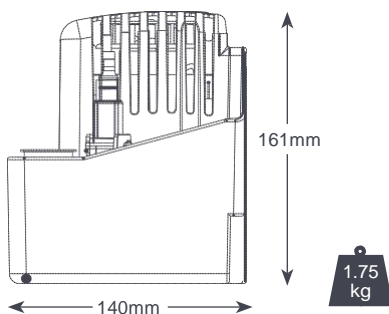
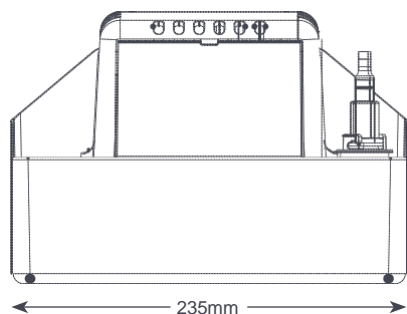
 3.7m max. alt. descarga (caudal 50L/h)

### Características

- Autocebante
- Válvula de retención
- Montaje, mural o pie
- 1/4" lengüeta de giro

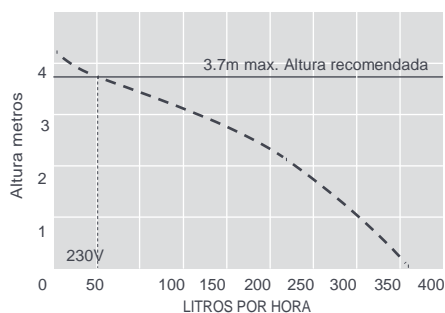
### Elección

- Para 450kW / 1.5m Btu/h con un pH del condensado >2.7
- ✓ **Perfecto para...** Calderas comercial de gas, domésticas de gasoil y de condensación



### HI-CAPACITY ESPECIFICACIONES

Max. caudal	370L/h a 0m altura
Max. rec. altura	3.7m
Capacidad tanque	2L
Nivel sonoro a1m	60dB(A)
Alimentación	230V AC 50-60Hz 0.95A*
Calificación	Continuous
Clasificación	Dispositivo
Max. unid salida	450kW / 1.5m Btu/h
Max. temp. agua	60°C / 140°F
Entrada/salida	x2 27mm in, 6 & 10mm out
IP Protección	IPX0
Interruptor seguridad	3.0A Normal cerrado
protección térmica	✓
Integrado	n/a
Autocebante	n/a



### OPCIONES HI-CAPACITY

Hi-Capacity FP2952

\* Otros voltajes disponibles

### ACCESORIOS

Descripción	Part No.
Tubo para suelo Adaptor	FP2038
1 Amp Fusible	FP2620
Tubo de vinilo 1/4" (6mm)	AX5100

**Xtra** Para más accesorios de instalación mire nuestra gama Aspen Xtra

### EN LA CAJA

Hi-Capacity bomba • 2m alimentación cable • 6m tubo silicona (6mm ID) • Pipe adaptador • kit fijación • manual instalación

 Descargue el manual en [aspenspumps.com](http://aspenspumps.com)