



AIRE ACONDICIONADO



REFRIGERACIÓ



CALEFACCI3N



ES

hi-flow 0,5 L

BOMBA DE ELIMINACI3N DE CONDENSACI3N



Esta bomba, compacta y potente a la vez, es la más pequeña de todas nuestras bombas con depósito centrífugo. Ofrece una flexibilidad adicional para instalarla en espacios reducidos.



300 L/h caudal máx.

CARACTERÍSTICAS

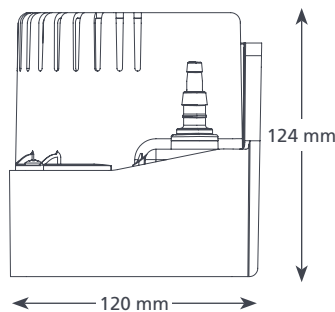
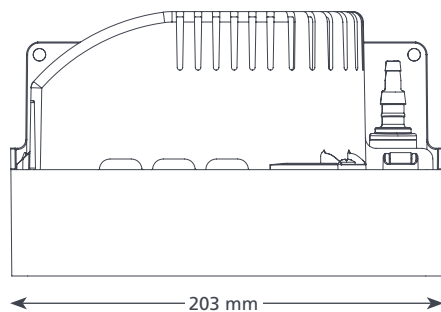
- Plug y play
- Valvula anti retorno
- Montaje mural o en el suelo

IDONEIDAD

- Hasta 240 kW / 818,000 Btu/h
- Unidades de conducto; Unidades de instalación en suelos y Unidades de chasis; Unidades de cassette; Unidades refrigeradas/ Camaras de frio



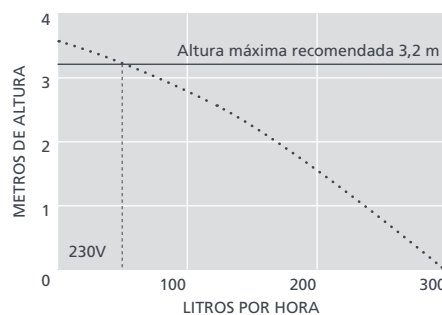
Altura rec. máx. 3,2 m (caudal 50 L/h)



1,4 kg

ESPECIFICACIONES DE HI-FLOW 0,5 L

| | |
|--|----------------------------------|
| Caudal máx. | 300 L/h @ 0 altura |
| Altura rec. máx. | 3,2 m |
| Capacidad del depósito | 0,5 L |
| Nivel de ruido@1 m | 51 dB(A) |
| Fuente de alimentación Nominal | 230V AC 50-60Hz 0,45A* |
| Clase | Dispositivo de Clase I |
| Salida unidad máx. | 240 kW / 818,000 Btu/h |
| Temperatura máxima del agua | 40°C / 104°F |
| Entrada/Salida | x2 27 mm entrada, 6-10 mm salida |
| Protección IP | IPX0 |
| Interruptor de seguridad | 3,0A Normalmente cerrado |
| Protección térmica Completamente encapsulado | ✓ n/a |
| Autocebante | n/a |



ACCESORIOS DE XTRA RECOMENDADOS

| Descripción | Nº pieza |
|--|----------|
| Conector de la bomba con 16 mm – 21 mm | FP2011 |
| Conducto de drenaje de suelo Adaptador | FP2038 |
| Tubo de vinilo reforzado 1/4" (6 mm) | AX5110 |

Xtra Para conocer otros accesorios de instalación, pèche un vistazo a nuestra gama Xtra de Aspen

OPCIONES DE HI-FLOW 0,5 L

Hi-flow 0,5 L FP1194/2

* Otros voltajes disponibles

CONTENIDO DE LA CAJA

Bomba Hi-flow 0,5 L • Cable de alimentación Plug y play de 2 m • 2 tabletas StayClean • Kit de fijación • Manual de instalación

Descargue el manual en aspenspumps.com

Información correcta en el momento de enviarse a imprenta.



aspenspumps.com

+44 (0)1323 848842

sales@aspenspumps.com

Le facilitamos la vida al instalador

25