



AIRE ACONDICIONADO



REFRIGERACIÓ



CALEFACCIÓN



ES

# hi-flow 1 L y 2 L

**BOMBA DE ELIMINACIÓN DE CONDENSACIÓN**

Fiabilidad y rendimiento demostrados. La evolución de esta bomba con depósito de alta gama se dirige hacia un enfoque más técnico, y es incluso más fácil de instalar y mantener... si el tiempo es oro para usted, no busque otra.



288 L/h caudal máx.



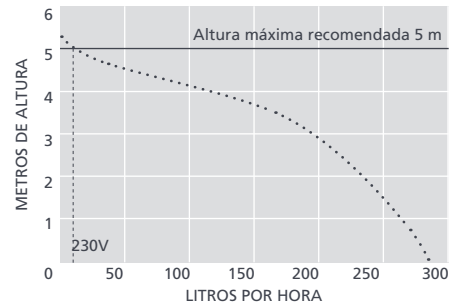
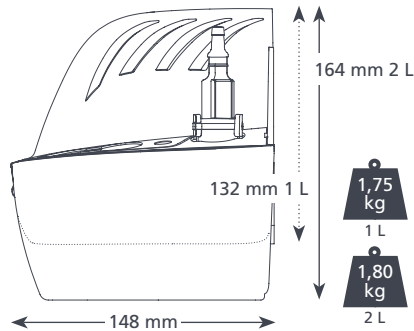
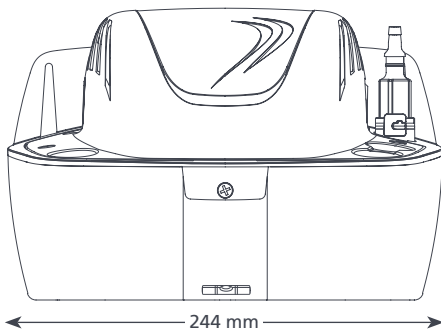
Altura rec. máx. 5 m (caudal 10 L/h)

**CARACTERÍSTICAS**

- Depósito de fácil acceso
- Lengüeta de salida Twist y click con antirretorno
- Medidor de nivel por burbuja

**IDONEIDAD**

- Hasta 384 kW / 1,3 m Btu/h
- Unidades de conducto; Unidades de instalación en suelo y unidades de chasis; unidades de cassette

**ESPECIFICACIONES DE HI-FLOW 1 L Y 2 L**

|                                |                                  |
|--------------------------------|----------------------------------|
| Caudal máx.                    | 288 L/h @ 0 altura               |
| Altura rec. máx.               | 5 m                              |
| Capacidad del depósito         | 1 L y 2 L                        |
| Nivel de ruido@1 m             | 55 dB(A)                         |
| Fuente de alimentación Nominal | 230V AC 50-60Hz 0,6A*            |
| Clase                          | Dispositivo de Clase I           |
| Max. output                    | 384 kW / 1,3 m Btu/h             |
| Temperatura máxima del agua    | 40°C / 104°F                     |
| Entrada/Salida                 | x3 27 mm entrada, 6-10 mm salida |
| Protección IP                  | IPX0                             |
| Interruptor de seguridad       | 3,0A Normalmente cerrado         |
| Protección térmica             | ✓                                |
| Completamente encapsulado      | n/a                              |
| Autocebante                    | n/a                              |

**OPCIONES DE HI-FLOW 1 L Y 2 L**

|                  |          |
|------------------|----------|
| Hi-flow 1 L      | FP2096/2 |
| Hi-flow 2 L      | FP2122/2 |
| Hi-flow white 1L | FP2551   |
| Hi-flow white 2L | FP2552   |



Hi-flow White

\* Otros voltajes disponibles

**ACCESORIOS DE XTRA RECOMENDADOS**

| Descripción                            | Nº pieza |
|--|----------|
| Conector de la bomba con 16 mm – 21 mm | FP2011   |
| Conducto de drenaje de suelo Adaptador | FP2038   |
| Tubo de vinilo reforzado 1/4" (6 mm)   | AX5110   |

**Xtra** Para conocer otros accesorios de instalación, pche un vistazo a nuestra gama Xtra de Aspen

**CONTENIDO DE LA CAJA**

Bomba Hi-flow 1 L o 2 L • Cable de alimentación Plug y play de 2 m • 2 tabletas StayClean • Kit de fijación • Manual de instalación

- 📖 Descargue el manual en [aspenspumps.com](http://aspenspumps.com)
- ▶ Vea el vídeo de instalación en [aspenspumps.com](http://aspenspumps.com)

Información correcta en el momento de enviarse a imprenta.