



AIRE ACONDICIONADO



REFRIGERACIÓN



CALEFACCIÓN



ES

# hot water economy

BOMBA DE EXTRACCIÓN DE CONDESADOS

Construida con cicoloy resistente al calor, esta bomba está diseñada para altas temperaturas del agua.



900L/h max. caudal



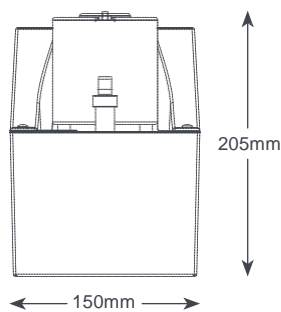
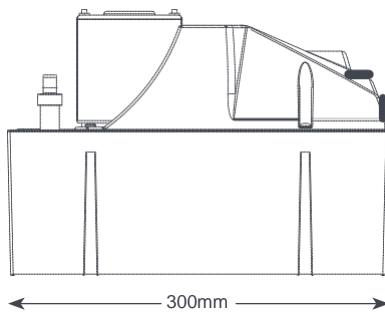
6m max. altura. rec (caudal 350L/h)

### Características

- Alto rendimiento
- Agua hasta 80°C
- 2 entradas

### Aplicación

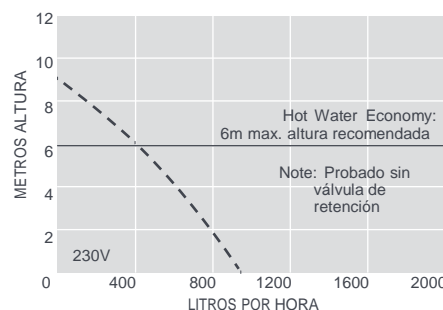
- Para 1200kW / 4m Btu/h
- Humidificadores; calderas; Refrigeración; unidades tratamiento de aire (UTAS)



3.6 kg

### HOT WATER ECONOMY ESPECIFICACIONES

Max. caudal	900L/h a 0 altura
Max. rec. Altura	6m
Capacidad tanque	4L
Nivel sonoro a 1m	60dB(A)
Alimentación	230V AC 50-60Hz 1.5A
Calificación	Non continuous
Clasificación	I appliance
Max. unid salida	1200kW / 4m Btu/h
Max. temp. agua	80°C / 176°F
Entrada/salida	x2 40mm in, 10mm out
IP Protección	IPX1
Interpt. seguridad	4.0A Normal cerrado
Protección térmica	✓
Integrado	n/a
Autocebante	n/a



### SUGGESTED XTRA ACCESORIOS

Description	Part No.
Conector bomba tanque 16mm-21mm	FP2011
Tubo para suelo Adaptor	FP2038
Tubo de vinilo 3/8" (10mm)	AX5111
Tabletas limpiadoras	FP2418

**Xtra** For more installation accessories take a look at our Aspen Xtra range

### HOT WATER ECONOMY OPCIONES

Hot Water Economy	FP2092
-------------------	--------

### EN LA CAJA

Hot Water Economy bomba (incluye válvula anit-retorno) • 2m cable alimentación • manual

📄 descargue el manual en [aspenspumps.com](http://aspenspumps.com)



[aspenspumps.com](http://aspenspumps.com)

+44 (0)1323 848842

[sales@aspenspumps.com](mailto:sales@aspenspumps.com)