



AIRE ACONDICIONADO



REFRIGERACIÓN



CALEFACCIÓN



ES

hot water heavy duty

BOMBA DE EXTRACCIÓN DE CONDESADOS

La última bomba Hot Water Heavy Duty . Diseñada Para agua 80°C y un caudal de agua de 1800L/h – no Ningún trabajo es demasiado grande!



1800L/h max. caudal de agua



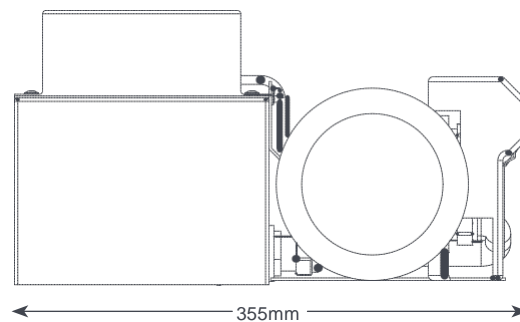
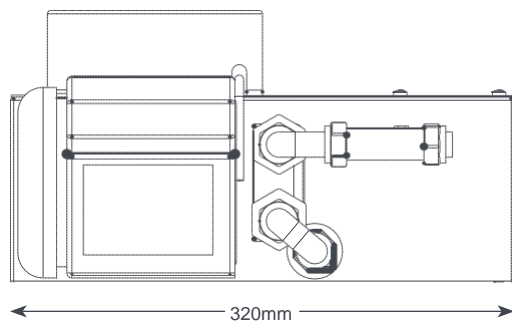
15m max. altura rec (caudal 10L/h)

Características

- Alto rendimiento
- Agua hasta 80°C
- Válvula anti-retorno
- Fácil instalación

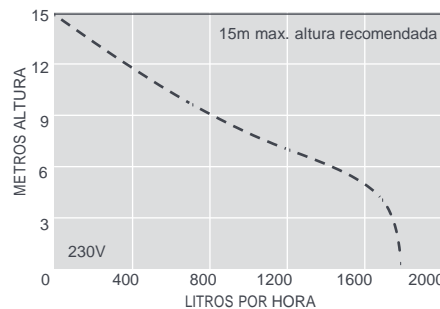
Aplicación

- Para 2400kW / 8m Btu/h
- Humidificadores; calderas; Refrigeración; unidades tratamiento de aire (UTAS)



HOT WATER HEAVY DUTY ESPECIFICACIONES

Max. caudal	1800L/h a 0 altura
Max. altura.rec	15m
Capacidad tanque	5L
Nivel sonoro a1m	63dB(A)
Alimentación	230V AC 50-60Hz 1.5A
Calificación	Non continuous
Clasificación	I appliance
Max. unid salida	2400 kW / 8m Btu/h
Max. temp.agua entrada/salida	80°C / 176°F
IP Protección	IPX1
Interp.seguridad	4.0A Normally closed
Protección térmica	✓
Integrado	n/a
Autocebante	n/a



SUGGESTED XTRA ACCESSORIES

Descripción	Part No.
Tubo para suelo Adaptor	FP2038
Tubo de vinilo 3/8" (10mm)	AX5111
Tabletas limpiables	FP2418

Xtra Para más accesorios para nuestra instalación mire Aspen Xtra range

HOT WATER HEAVY DUTY OPCIONES

Hot Water Heavy Duty FP2132

EN LA CAJA

Hot Water Heavy Duty bomba incluye válvula anti-retorno) • 2m cable alimentación y manual de instalación

Descargue el manual en aspenspumps.com



aspenspumps.com

+44 (0)1323 848842

sales@aspenspumps.com