



AIRE ACONDICIONADO



REFRIGERACIÓ



CALEFACCIÓ



ES

macerator 4 L y 10 L

BOMBA DE ELIMINACIÓ DE CONDENSACIÓ



Diseñado para recoger el agua del deshielo de varias cabinas de refrigeración. El filtro interno impide que las bombas se obstruyan, lo que permite prolongar el intervalo entre las sucesivas visitas de mantenimiento.



780 L/h caudal máx.

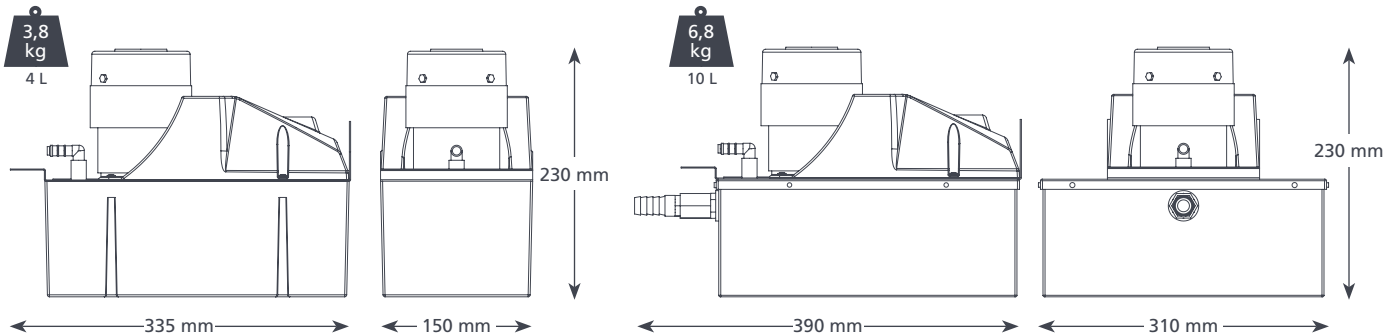
Altura rec. máx. 8,5 m
(caudal 80 L/h)

CARACTERÍSTICAS

- Filtro interno
- Gran caudal y altura
- Interruptor de seguridad de nivel de agua

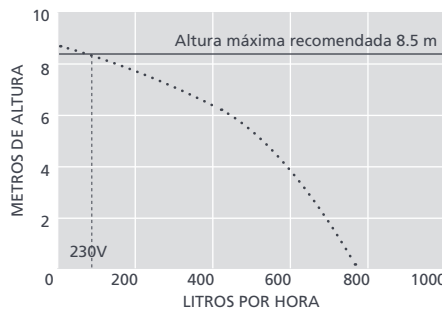
IDONEIDAD

- Varias unidades de refrigeración, o una sola
- ✓ **Perfecto para...** manejar restos de comida que pueden atravesar la bomba



ESPECIFICACIONES DE MACERATOR 4 L Y 10 L

Caudal máx.	780 L/h @ 0 altura
Altura rec. máx.	8,5 m
Capacidad del depósito	4 L y 10 L
Nivel de ruido@1 m	64 dB(A)
Fuente de alimentación Nominal	230V AC 50-60Hz 0,38A
Clase	Dispositivo de Clase I
Salida unidad máx.	n/a
Temperatura máxima del agua	40°C / 104°F
Entrada/Salida	x2 40 y 55 mm entrada, 10 mm salida
Entrada adicional	Depósito de entrada 3/4" (sólo 10 L)
Protección IP	4 L y 10 L: IPX1
Interruptor de seguridad	4,0A Normalmente cerrado
Protección térmica	✓
Autocebante	n/a



OPCIONES DE MACERATOR 4 L Y 10 L

Macerator 4 L	FP2305
Macerator 10 L	FP2307

ACCESORIOS DE XTRA RECOMENDADOS

Descripción	Nº pieza
Fusible 1 Amp	FP2620
Conducto de drenaje de suelo Adaptador	FP2038
Tubo de vinilo reforzado 3/8" (10 mm)	AX5101
Tiras StayClean	FP1248

Xtra Para conocer otros accesorios de instalación, pche un vistazo a nuestra gama Xtra de Aspen

CONTENIDO DE LA CAJA

Bomba Macerator 4 L o 10 L (incluye cable de alimentación de 2 m) • Manual de instalación

📖 Descargue el manual en aspenspumps.com

Información correcta en el momento de enviarse a imprenta.



aspenspumps.com

+44 (0)1323 848842

sales@aspenspumps.com

Le facilitamos la vida al instalador