



AIRE ACONDICIONADO



REFRIGERACIÓ



CALEFACCIÓN



ES

maxi lime

BOMBA DE ELIMINACIÓN DE CONDENSACIÓN

Diseñado para unidades grandes y entornos con humedad. La bomba en codo Maxi Lime ofrece una potencia superior cuando la necesita. (La bomba también puede adquirirse sin accesorios).



35 L/h caudal máx.

15 m Altura rec. máx.
(caudal 10 L/h)

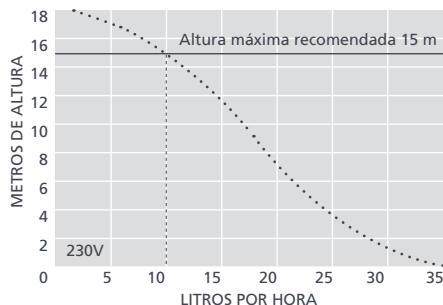
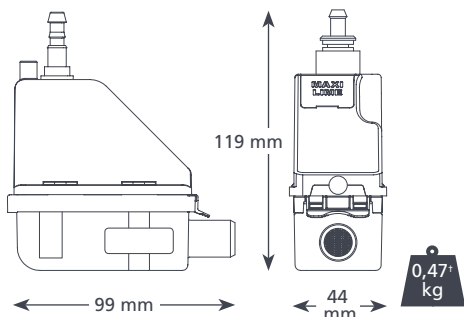
35 dB(A)

CARACTERÍSTICAS

- Se aloja en el codo de la canaleta
- Instalación a derecha o izquierda
- Gama de sistemas de canaletas
- Fácil acceso para tareas de mantenimiento

IDONEIDAD

- Hasta 46 kW / 157,000 Btu/h
- Unidades AA comerciales grandes; Sistema Mini Split de pared

**ACCESORIOS DE XTRA RECOMENDADOS**

Sistema	Nº pieza
Fusible 1 Amp	FP2620
Conducto de drenaje de suelo Adaptador	FP2038
Tubo de vinilo reforzado 1/4" (6 mm)	AX5100

Xtra Para conocer otros accesorios de instalación, pche un vistazo a nuestra gama Xtra de Aspen

ESPECIFICACIONES DE MAXI LIME

Caudal máx.	35 L/h @ 0 altura
Altura rec. máx.	15 m
Altura máx. succión	n/a
Nivel de ruido@1 m	35 dB(A)
Fuente de alimentación	230V AC 50-60Hz 0,1A*
Nominal	No continuo
Clase	Dispositivo de Clase II <input type="checkbox"/>
Salida unidad máx.	46 kW / 157,000 Btu/h
Temperatura máxima del agua	40°C / 104°F
Tubo de descarga	6 mm de DI
Protección IP	IPX4
Interruptor de seguridad	3,0A Normalmente cerrado
Protección térmica	✓
Completamente encapsulado	✓
Autocebante	✓

SISTEMA OPCIONES DE MAXI LIME

Sistema	Color	Nº pieza
BBJ (Aerco)	○ Marfil	FP2213
Inoac	○ Marfil	FP2214
Artiplastic	○ Marfil	FP2405
Repuesto Mini Lime†		FP2215

CONTENIDO DE LA CAJA

Bomba Mini Lime (inc. tubo descarga 750 mm con conector de 6 mm de DI y cable de alimentación de 1,5 m) • Manguera mm entrada verde lima de 220 mm y 14 mm de DI • Tubo respirador de vinilo de 150 mm y 6 mm de DI • Dispositivo antirretorno • Parte frontal y anterior del codo • Canaleta frontal y posterior de 800 mm • Brida (sólo sistemas BBJ e Inoac/ Inaba) • Junta de techo • Kit de conector de drenaje • Kit de fijación • Manual de instalación

- 📖 Descargue el manual en aspenspumps.com
- ▶ Ve a el vídeo de instalación en aspenspumps.com

* Otros voltajes disponibles
† Sólo bomba – no en canaleta included

